

# AMPIÉRA fjernsyn

Rørbestykning: PCC 84/PCC 88 - PCF 82 - 5 × EF 80 - PCF 82 - PL 83  
3 × ECC 82 - PL 36 - PY 83 - DY 87 - 2 × PCL 82 - AW 43-80

17"  
billedskærm



## TEKNISK SPECIFIKATION:

**Antenneimpedans:** FM og TV: 75 ohm usymmetrisk. **Fokusering:** Elektrostatisk. **Følsomhed:** 5—10  $\mu$ V.

**Afstemning: FM og TV:** Spolerevolver med 12 kanaler, 3 FM og 9 TV, Kapacitiv finindstilling.

**Mellemfrekvens:** 39.75 MHz kredse med forskudt afst. **FM detektor:** Foster-Seeley.

**TV-lyd:** 2 kredse 5.5 MHz. **Højtaler:** 210 mm FM. **Netspænding:** 220 volt  $\approx$ .

**Oscillator for linieafbøjning:** Multivibrator (synk. med svinghjul).

**Oscillator for billedafbøjning:** Blokingsoscillator. Oscillatorerne er temperaturkompenserede.

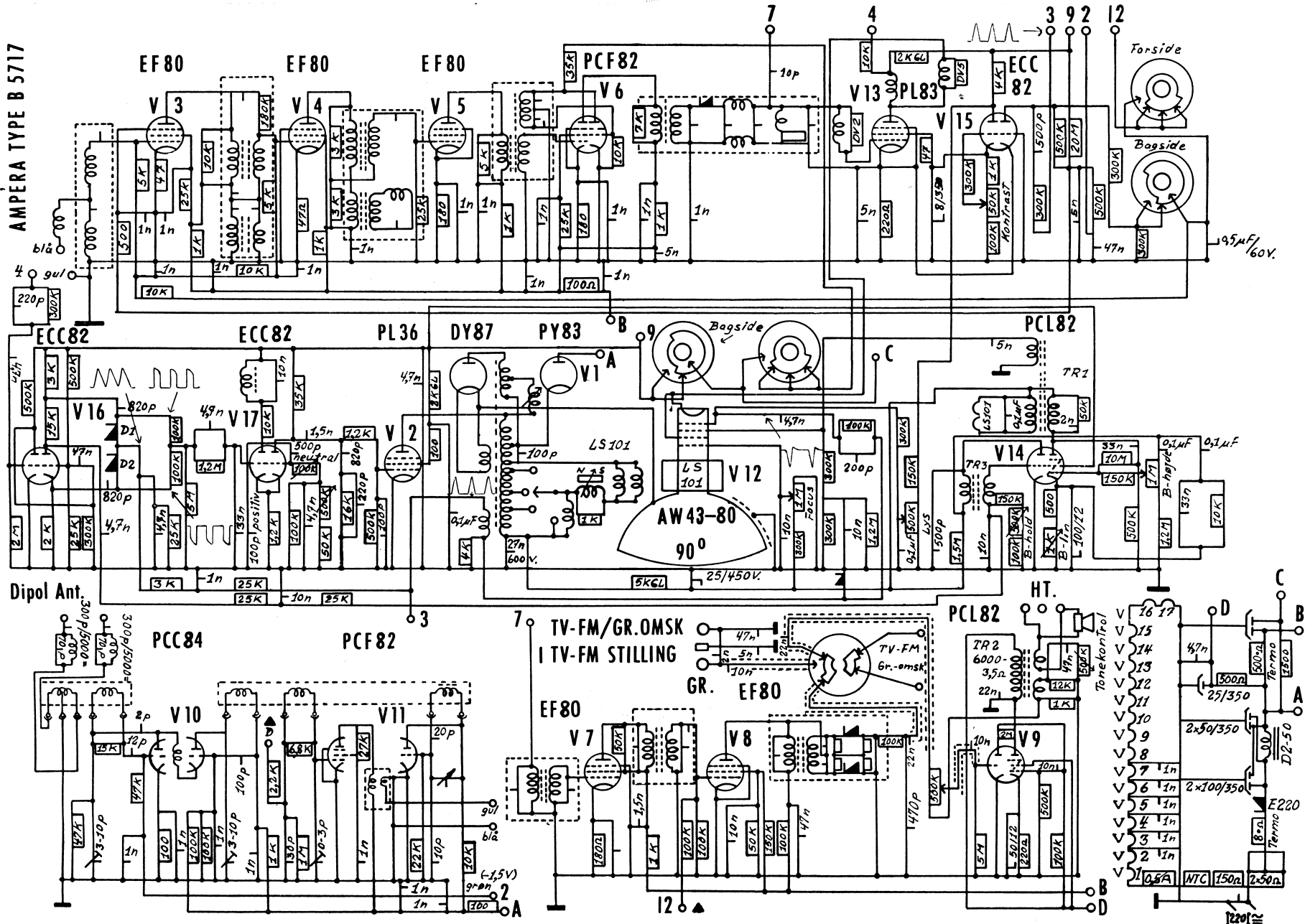
Automatisk fastholdelse af sortniveau.

Diagram findes på næste side.

# AMPIÉRA

. VESTRE PARADISVEJ 19 . HOLTE . TLF. HO \*3007

AMPERA TYPE B 5717



THOR MØLLERSEN BOGTIF., KØBENH. 71.8558